

Smart Switches manageables ProSAFE 10 Gigabit Ethernet

XS712T, XS728T



Premiers Smart Switches 10 Gigabit, spécialement conçus pour les PME avec une connectivité 10Gbase-T rentable et des caractéristiques avancées de niveau 2+

En tant que principal fournisseur d'équipements réseaux pour les PME, NETGEAR comprend l'importance de fournir du matériel réseau fiable et hautes performances pour ses clients. Avec le développement de la virtualisation, des services et des applications comme la VoIP, les flux vidéo et la surveillance IP dans les PME, les réseaux d'entreprise doivent fournir un haut niveau de fiabilité avec des vitesses de transfert élevées. Les Smart Switches manageables 10 Gigabit de NETGEAR sont adaptés à ce type d'exigence. Ils offrent une bande passante non-bloquante de 10 Gigabit cuivre, sans précédent pour un tarif abordable en utilisant la technologie 10Gbase-T.

Les Smart Switches NETGEAR ProSAFE XS712T et XS728T sont de puissants commutateurs manageables. Le XS712T est équipé de 12 ports 10 Gigabit cuivre et de 2 ports Combo SFP+. Le XS728T est équipé de 24 ports 10 Gigabit cuivre et de 4 ports SFP+ dédiés supplémentaires (XS728T) pour des connexions 10G Fibre. Les Smart Switches manageables 10 Gigabit NETGEAR sont rentables pour établir des connexions 10 Gigabit vers des serveurs ou des systèmes de stockage NAS. Ils peuvent être utilisés au cœur des réseaux au sein des PME ou comme switches d'agrégation ou d'accès dans des structures plus importantes afin d'établir des connexions 10 Gigabit de la périphérie vers le cœur du réseau avec des switches totalement manageables M7100 / M7300 notamment pour les groupes de travail.

En résumé

Le XS712T et le XS728T offrent un panel complet de fonctionnalités de niveau 2+ afin de répondre aux évolutions futures et aux besoins actuels des clients notamment pour la virtualisation, la mobilité et la convergente. Certaines des principales caractéristiques comprennent :

- Caractéristiques VLAN avancée comme le protocole VLAN, VLAN basé sur les adresses MAC et VLAN invité 802.1x
- QoS avancée avec gestion de fonctionnalités de niveau 2, 3, 4 et 8 queues prioritaires incluant le Q-in-Q
- Routage Statique (Le XS728T comprend l'IPv6)
- VLAN privé
- Assignation dynamique des VLAN
- IGMP et Snooping MLD
- Sécurité avancée
- IPv6 pour le management, QoS et ACL

Transition vers le 10 Gigabit cuivre

- Le 10 Gigabit Base-T comme les autres technologies Base-T utilise des connecteurs RJ-45 Ethernet
- Il est rétro-compatible et gère automatiquement les vitesses supérieures et inférieures - pas besoin de forcer la mise à jour des équipements réseaux
- Les câbles de Cat5/Cat5e supportent la vitesse de 10 Gigabit jusqu'à 100 mètres.
- Le câble paire torsadée de Cat6 est le minimum requis pour les distances de plus de 30 mètres
- Les câbles de Cat6A/Cat7 permettent des distances de câblage allant jusqu'à 100 mètres.

Conçu pour le coeur de réseau des PME

- Connexions 10 Gigabit vers les serveurs de stockage
- Les caractéristiques de niveau 2+ puissantes en font un socle de base rentable pour les PME notamment pour la virtualisation
- Réseau pérenne avec une bande passante de 10 Gigabit, la gestion avancée du trafic et un support IPv6 complet
- Le routage statique aide à transférer le trafic interne pour une utilisation plus efficace des ressources réseaux
- IGMP et Snooping MLD fournissent un filtrage multicast avancé

Convient aussi comme switch d'agrégation pour les réseaux de taille moyenne

- Le switch 10G aide à résoudre les problèmes de congestion entre la périphérie et le cœur du réseau, qui sont causés par l'adoption généralisée de la technologie Gigabit sur les postes de travail
- Le 10 Gigabit Ethernet est plus performant que plusieurs liens Gigabit car il permet de simplifier l'infrastructure réseau.
- 10 liaisons montantes 10 Gigabit Ethernet maximum peuvent être regroupées en une connexion 80 Gbps virtuelle.
- Le 10 Gigabit Ethernet simplifie la problématique liée au câblage car il utilise le câblage existant de manière efficace.

Pour une infrastructure intelligente

- Facile à gérer et à installer grâce à une interface web simple
- Technologies standards afin d'assurer l'interopérabilité avec le matériel conforme aux normes réseaux existantes
- La double gestion des firmwares améliore la fiabilité et la disponibilité de votre réseau
- Garantie à vie*
- Remplacement matériel le jour ouvrable suivant
- Support technique téléphonique d'une durée de 90 jours et support technique à vie via chat en ligne**



Smart Switches manageables ProSAFE 10 Gigabit Ethernet

XS712T, XS728T

Matériel

Nom du modèle	FACADE			FACE ARRIERE		
	Format	Ports RJ-45 100/1000/10GBase-T	Slots 1000/10GBase-X Fibre SFP+	Stockage (images, config, logs)	Alimentation	Ventilateur
XS712T	Rackable	12	2 (partagés)	-	1 alimentation interne, fixe	2 ventilateurs internes, fixes
XS728T	Rackable	24	4 (dédiés)	1 x USB	1 alimentation interne, fixe	2 ventilateurs internes, fixes



XS712T : Smart Switch Manageable 12 ports 10 Gigabit

- 12 ports 10 Gigabit supportant les vitesses 10G/1G/100M
- 2 ports Combo 10G cuivre / SFP+ Fibre



XS728T : Smart Switch Manageable 28 ports 10 Gigabit

- 24 ports 10 Gigabit supportant les vitesses 10G/1G/100M
- 4 ports 10 Gigabit Fibre 10GBase-X SFP+
- Port USB (Pour les mises à jour logicielles, les firmwares, le chargement et le téléchargement des configurations)

Logiciel

FONCTIONNALITES DE NIVEAU 2+ / 3								
Management	IPv4 / IPv6 ACL et QoS	IPv4 / IPv6 Multicast filtering	Auto-VoIP	EEE (802.3az) Auto-EEE	VLANs	Convergence	Routage statique IPv4	Routage statique IPv6
Interface web (HTTPS), Utilitaire PC (SCC), RMON, SNMP	N2, 3, 4 en entrée	IGMP et MLD Snooping	Oui	Oui	Statique, dynamique, Voix, MAC, Protocole-based VLANs privés	LLDP-MED, RADIUS, 802.1X	Oui (VLANs)	XS728T

Performance

Nom du modèle	Tampon	CPU	ACLs	Table d'adresses MAC RP / NDP table VLANs	Matrice	Latence	Routages statiques	Groupes Multicast IGMP
XS712T	2 MB	600 Mhz 128M RAM 32M Flash	100 en entrée	32K MAC 1K ARP/NDP VLANs: 256	240 Gbps de fréquence de ligne	10GBase-T <6.606 µs SFP+ <2.979 µs	32 IPv4	1 024
XS728T	3 MB	800 Mhz 512M RAM 8 MB SPI+ 256MB Flash	164 en entrée	16K MAC 1K ARP/NDP VLANs: 512	560 Gbps de fréquence de ligne	10GBase-T <11.649 µs SFP+ <2.619 µs	64 IPv4 64 IPv6	512

Caractéristiques

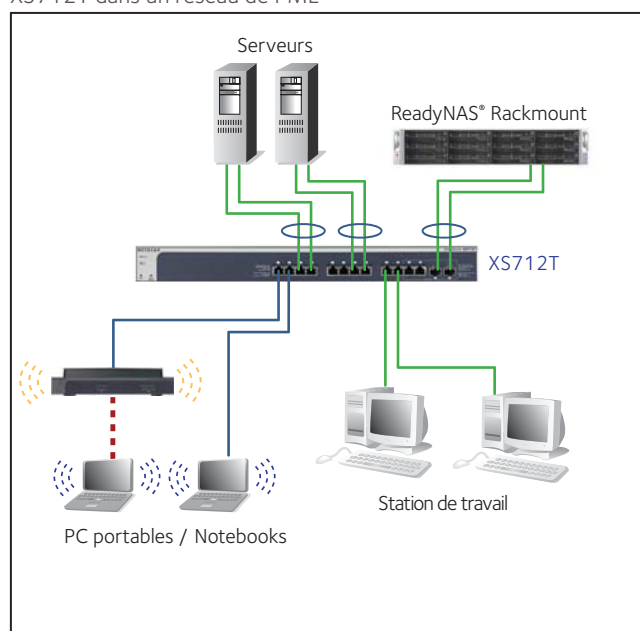
CARACTERISTIQUES MATERIELLES	BENEFICES
Connexions 10GBase-T	Support faible latence, technologie 10 Gigabit cuivre avec rétrocompatibilité avec le fast Ethernet et le Gigabit Ethernet. Rentable pour migrer vers le 10 Gigabit car vous pouvez utiliser le câblage réseau existant : câble de Cat6 (pour des connexions jusqu'à 300 mètres) et Cat6A / Cat7 pour des connexions allant jusqu'à 100 mètres
SFP+ 10 Gigabit	Ils fournissent la souplesse nécessaire pour établir des liaisons montantes vers les switches situés en coeur de réseau ou vers les switches d'agrégation supportant les connexions fibres. Rétrocompatible avec la fibre Gigabit
Port USB (XS728T uniquement)	Mises à jour faciles et rapides, restauration des firmwares, chargement des paramètres de configuration.
Energy Efficient Ethernet (IEEE 802.3az)	Réduction de la puissance pour réaliser des économies d'énergie.
CARACTERISTIQUES LOGICIELLES	BENEFICES
Support IPv6 complet pour le management ACL et QoS	Construisez votre réseau actuel en anticipant l'avenir. Préservez vos investissements et migrez en douceur vers des réseaux à base d'IPv6 sans remplacer votre switch.
Routage statique	Une façon simple de fournir segmentation du réseau avec un routage interne à travers le switch – réservant le routeur pour le routage uniquement, ce qui rend l'ensemble du réseau plus efficace pour le trafic externe. Support routage statique IPv6 (XS728T).
Caractéristiques de sécurité robustes : <ul style="list-style-type: none"> • Authentification 802.1x • Sécurité par verrouillage MAC au niveau du port • Filtrage ACL pour permettre ou verrouiller le trafic (adresses MAC et IP) 	Construisez un réseau sécurisé, convergent avec tous les types de trafics en vous protégeant des attaques externes, en bloquant les malwares tout en permettant aux utilisateurs habilités de travailler en toute sécurité.
Caractéristiques QoS complètes : <ul style="list-style-type: none"> • Priorité en fonction du port ou de 802.1p • Priorité DSCP (niveau 3) • Limitation du débit par port 	Meilleurs moyens de contrôle pour une optimisation accrue de la performance de votre réseau en utilisation critique, tant pour la voix que pour la vidéo
Auto Voice et Auto Vidéo	La gestion prioritaire automatique de la voix sur IP simplifie les déploiements de téléphonie sur IP multi-fournisseurs les plus complexes basés sur les protocoles (SIP, H323 et SCCP) ou OUI bytes (base de données par défaut basée sur les utilisateurs OUI). Fournit le meilleur service pour le flux de données VoIP (données et signalisation) sur le réseau en classant le trafic et en permettant une configuration correcte de la file d'attente. Lorsque le téléphone IP déployé est compatible LLDP-MED, le VLAN Voix utilisera le LLDP-MED pour transmettre l'ID du VLAN, la priorité 802.1P, les valeurs DSCP aux téléphones IP et l'accélération des déploiements convergents.
IGMP et MLD snooping	Améliore la réception et le trafic des flux multicast. Diminue votre coût et améliore l'efficacité du réseau en permettant au trafic multicast d'atteindre son switch sans besoin de routeur multicast supplémentaire.
Protection des ports	Assurez-vous qu'il n'y aura pas d'échange de trafic unicast, broadcast ou multicast entre les ports protégés du switch. Améliorez la sécurité de votre réseau : conservez la confidentialité de vos conversations téléphoniques, transférez vos enregistrements vidéos vers leur espace de stockage en toute sécurité, sans perte de données ou d'altération.
DHCP snooping	Contrôle d'intégrité par adresse IP en permettant aux seuls clients avec des adresses IP/MAC spécifiques d'accéder au réseau.
Assignations dynamiques des VLANs	Les téléphones IP et les PC peuvent s'authentifier sur le même port, mais sous différentes politiques d'affectation de VLAN. Les utilisateurs sont libres de se déplacer et profiter du même niveau d'accès au réseau indépendamment de leur emplacement physique dans le réseau.
VLAN privés	Réduisez le trafic indésirable et augmentez votre sécurité.
Double firmware et fichiers de configurations	Double image firmware et fichiers de configurations pour rendre vos modifications transparentes, avec le moins d'interruption de service possible.

Smart Switches manageables ProSAFE 10 Gigabit Ethernet

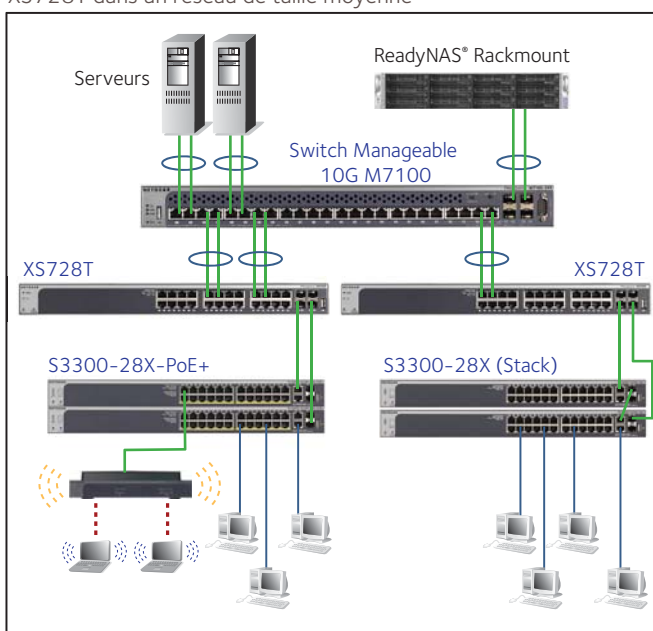
XS712T, XS728T

Utilisation courante

XS712T dans un réseau de PME



XS728T dans un réseau de taille moyenne



— Lien 10GE — Lien GE - - - Lien Wifi

Pourquoi choisir les switches NETGEAR de la gamme 10 gigabit ?



NETGEAR propose des Smart Switches 10G professionnel rentables pour les PME. NETGEAR est le seul fournisseur de solution 10 Gigabit à un tarif abordable :

- Idéal pour les PME désireuses d'utiliser le 10 gigabit en cœur de réseau pour établir des connexions vers des serveurs 10 Gigabit
- Réduit vos coûts grâce à l'interconnexion de votre réseau principal vers des switches équipés de liens montants 10 Gigabit
- Jeu complet de caractéristiques puissantes comme les fonctionnalités de niveau 2+, les mesures de sécurité avancées, le routage statique, les assignations de VLAN dynamiques, le support IPv6
- Facilité d'utilisation pour des déploiements plus faciles et plus souples des applications voix, vidéo et WLAN sur la même plateforme.
- Garantie à vie, remplacement matériel le jour ouvrable suivant et support technique téléphonique avancé d'une durée de 90 jours et à vie via Chat en ligne.

Smart Switches manageables ProSAFE 10 Gigabit Ethernet

XS712T, XS728T

Spécifications techniques

PRODUITS	XS712T	XS728T
		
Ports 100/1000/10GBase-T RJ-45 Cuivre	12	24
Ports SFP+ 1000/10GBASE-X	2 (combo)	4 (dédiés)
Port USB	-	1
PERFORMANCES		
Mémoire tampon (Partage dynamique entre les ports utilisés)	2 MB	3 MB
Mode de transfert	Store-and-forward	
Bande passante	240 Gbps	560 Gbps
Queues prioritaires	8	
File d'attente prioritaire	Weighted Round Robin (WRR)	
Adresses MAC	32K	16K
Adressage	Adresse MAC 48-bit	
Groupes Multicast	1024	512
Nombre de routes statiques IPv4	32	64
Nombre de routes statiques IPv6	-	64
Nombre de routages VLAN	256	512
Nombre d'entrées ARP	1024	
Nombre de liaisons DHCP snooping	8K	1K
ACLs (Access Control Lists)	100 partagés MAC, ACLs IP et IPv6	164 partagés MAC, ACLs IP et IPv6
Support Jumbo Frame	jusqu'à 9K par paquet	jusqu'à 10K par paquet
Bruit à 25° C	49.7 dBA	41.6 dBA
Durée de vie (utilisation à 25° C)	211 197 heures	514 977 heures
SERVICES DE NIVEAU 2 - VLANs		
IEEE 802.1Q VLAN tagging	Oui	
VLANs basés sur l'adresse IP	Oui	
VLANs basés sur l'adresse MAC	Oui	
VLAN voix automatique	Basé sur les téléphones OUI bytes (base de données internes ou géré par l'utilisateur) ou protocoles (SIP, H323 et SCCP)	
VLAN vidéo automatique	Oui	
VLAN privé	Oui	

Spécifications techniques

PRODUITS	XS712T	XS728T
SERVICES DE NIVEAU 2 - DISPONIBILITE		
Broadcast Storm Control		Oui
IEEE 802.3ad - LAGs (LACP)		Oui
IEEE 802.3x (Full Duplex et contrôle de flux)		Oui
Protocole Spanning Tree IEEE 802.1D		Oui
Rapid Spanning Tree IEEE 802.1w		Oui
Multiple Spanning Tree IEEE 802.1s		Oui
SERVICES DE NIVEAU 2 - FILTRAGE MULTICAST		
IGMP Snooping (v1, v2 et v3)		Oui
Support MLD Snooping (v1 et v2)		Oui
Requête IGMP Snooping		Oui
Blocage des flux multicast inconnus		Oui
SERVICES DE NIVEAU 2 - DHCP		
Client DHCP		Oui
Snooping DHCP		Oui
SERVICES DE NIVEAU 3 - ROUTAGE		
Routage statique IPv4	32	64
Routage statique IPv6	-	64
Routage VLAN		Oui
Table hôte ARP		1024
Découverte du routeur (IRDP)	Oui	Non
Nombre d'interface IP (port ou VLAN)	15	32
LIEN D'AGREGATION		
IEEE 802.3ad - LAGs		Oui
LAG manuel		Oui
Nombre de LAGs et nombre de membres dans chaque LAG	LACP (8 LAGs avec 8 membres maximum dans chaque LAG)	
SURVEILLANCE DU RESEAU ET DECOUVERTE DES SERVICES		
802.1ab LLDP		Oui
SNMP		V1, V2c, V3
RMON 1,2,3,9		Oui

Spécifications techniques

PRODUITS	XS712T	XS728T
SECURITE RESEAU		
IEEE 802.1x		Oui
VLAN invité		Oui
Assignation VLAN via .1x basée sur RADIUS		Oui
MAC-based .1x		600
Gestion RADIUS		Oui
ACLs (Access Control Lists)		L2 / L3 / L4
ACLs basées sur IP (IPv4 et IPv6)		Oui
ACL basée sur les adresses MAC		Oui
ACL basée sur TCP/UDP		Oui
Verrouillage MAC		Oui
Verrouillage MAC basé sur le nombre		Oui
Authentification 802.1x RADIUS par port		Oui
Sécurité des ports par blocage d'adresse MAC		Oui
Protection du réseau contre la radiodiffusion, DoS		Oui
Protection DoS Broadcast, Unicast, Multicast		Oui
Protection contre les attaques DoS		Oui
QUALITE DE SERVICE (QoS)		
Liste d'accès		Oui
Port ACLs L2 MAC, L3 IP et L4		Oui
Limitation du trafic	Entrée et sortie (sortie uniquement sur interface file d'attente)	Entrée et sortie
QoS basée sur les ports		Oui
Prise en charge de domaines IPv6		Oui
QoS Diff Serv		Oui
IEEE 802.1p COS		Oui
Destination MAC et IP		Oui
DSCP IPv4 et v6		Oui
TOS IPv4 et v6		Oui
TCP/UDP-based		Oui
Weighted Round Robin (WRR)		Oui
Technologie de file d'attente de priorité stricte		Oui
Voix automatique	Basé sur les téléphones OUI bytes (base de données interne ou gérée par l'utilisateur) ou protocoles (SIP, H323 et SCCP)	
Vidéo automatique		Oui

Smart Switches manageables ProSAFE 10 Gigabit Ethernet

XS712T, XS728T

Spécifications techniques

PRODUITS	XS712T	XS728T
PROTOCOLES RESEAUX IEEE		
<ul style="list-style-type: none"> • IEEE 802.3 Ethernet • IEEE 802.3u 100BASE-T • IEEE 802.3ab 1000BASE-T • IEEE 802.1Q VLAN Tagging • IEEE 802.3x Full-Duplex Flow Control • IEEE 802.3z Gigabit Ethernet 1000BASE-SX/LX • IEEE 802.3an 10GBASE-T 10 Gbit/s Ethernet sur une paire cuivre torsadée • IEEE 802.3ae 10-Gigabit Ethernet Fibre (10GBASE-SR, 10GBASE-LR, 10GBASE-ER, 10GBASE-LX4) 	<ul style="list-style-type: none"> • IEEE 802.3ad Trunking (LACP) • IEEE 802.1AB LLDP with ANSI/TIA-1057 (LLDP-MED) • IEEE 802.1p Class of Service • IEEE 802.1D Spanning Tree (STP) • IEEE 802.1s Multiple Spanning Tree (MSTP) • IEEE 802.1w Rapid Spanning Tree (RSTP) • IEEE 802.1x RADIUS Network Access Control • IEEE 802.1az Energy Efficient Ethernet (EEE) Compliant 	
MANAGEMENT		
Gestion des mots de passe		Oui
Gestion et configuration des VLAN		Oui
Contrôle d'accès via Radius et TACACS+		Oui
Gestion IPv6		Oui
Client SNMP via port UDP 123		Oui
SNMP v1/v2c		Oui
SNMP v3 avec adresse IP multiple		Oui
RMON 1,2,3,9		Oui
Port Mirroring		Oui
Port Mirroring Many to One		Oui
Interface web graphique		Oui
Smart Control Center (SCC) pour une gestion multi-switch		Oui
Double gestion du firmware		Oui
Double fichier de configuration		Oui
Utilitaire câble test		Oui
SSL/HTTPS pour les accès web (version)	Oui (v3)	Non
TLS pour les accès web (version)	Oui (v1)	Oui (v1~v1.2)
Transferts de fichiers	TFTP / HTTP	
Téléchargement de firmwares via HTTP		Oui
Syslog (RFC 3164)		Oui
Port USB pour téléchargement de firmwares		Oui
LEDs		
Par port	Vitesse, lien, activité	
Par switch	Alimentation et ventilateur	
SPECIFICATIONS PHYSIQUES		
Dimensions	440 x 257 x 43 mm	440 x 257 x 43 mm
Poids	4.04 kg	5.04 kg

Smart Switches manageables ProSAFE 10 Gigabit Ethernet

XS712T, XS728T

Spécifications techniques

PRODUITS	XS712T	XS728T
CONSOMMATION		
Consommation	98.2W	173.3W
Energy Efficient Ethernet (EEE) IEEE 802.3az compliant	Oui	
Mode Auto-EEE	Oui (désactivé par défaut)	
Economie d'énergie	Baisse de la consommation de 15 à 20 % lorsqu'un câble court est détecté	
Ventilateur	2	4
SPECIFICATIONS ENVIRONNEMENTALES		
En fonctionnement		
Température de fonctionnement	de 0° à 50°C	
Hygrométrie de fonctionnement	90 % maximum hors condensation	
Altitude de fonctionnement	3000 mètres maximum	
Stockage		
Température de stockage	de -20° à 70°C	
Hygrométrie de stockage	95 % maximum hors condensation	
Altitude de stockage	3000 mètres maximum	
EMISSIONS ELECTROMAGNETIQUES ET IMMUNITE		
Certifications	CE mark, commercial	
	FCC Part 15 Class A, VCCI Class A	
	Class A EN 55022 (CISPR 22) Class A	
	Class A C-Tick	
	EN 55024	
	CCC	
SECURITE		
Certifications	CE mark, commercial	
	CSA certified (CSA 22.2 #950)	
	UL listed (UL 1950)/cUL IEC 950/EN 60950	
	CCC (China Compulsory Certificate)	
GARANTIE ET SUPPORT		
Garantie matérielle à vie ProSAFE	Oui	
Support technique	Support technique à vie via Chat en ligne 24 heures sur 24, 7 jours sur 7 Support technique téléphonique pour les 90 premiers jours inclus	
Remplacement matériel	Oui, remplacement matériel le jour ouvrable suivant à vie	
ProSUPPORT OnCall 24 x7 catégorie 2**	PMB0312 (1 an) PMB0332 (3 ans.) PMB0352 (5 ans)	

Smart Switches manageables ProSAFE 10 Gigabit Ethernet

XS712T, XS728T

CONTENU	
Pour tous les modèles	Smart Switch manageable ProSAFE 10 Gigabit Ethernet (10 GbE)
	Alimentation
	Kit de montage en rack
	Patins antidérapants pour une installation sur un bureau
	Guide d'installation rapide
	CD ressources avec la documentation en ligne, guide d'insallation, manuel utilisateur, logiciel de contrôle centralisé et guide utilisateur
Références	
XS712T	XS712T-100NES
XS728T	XS728T-100NES
MODULES OPTIONNELS ET ACCESSOIRES	
AXM761-10000S	Transmetteur SFP+ 10 GBASE-SR
AXM762-10000S	Transmetteur SFP+ 10GBASE-LR
AXM763-10000S	Transmetteur SFP+ 10GBASE-LRM
AXM764-10000S	Transmetteur SFP+ 10GBASE-LR
AGM731F-10000S	Transmetteur SFP 1000BASE-SX
AGM732F-10000S	Transmetteur SFP 1000BASE-LX
AXC761-10000S	Câble 10Gigabit SFP+ DAC, 1 mètre
AXC763-10000S	Câble 10Gigabit SFP+ DAC, 3 mètres

* La garantie matérielle à vie n'est valable que pour le 1^{er} acheteur et n'est pas transmissible. Elle ne s'applique que si le produit a été acheté auprès d'un revendeur NETGEAR agréé. Les modifications effectuées sur le produit peuvent annuler la garantie. Le boîtier, les ventilateurs et les alimentations internes sont couverts par la garantie. En revanche, les alimentations externes et les logiciels ne sont pas couverts par la garantie. Pour plus de détails, consultez la page <http://www.netgear.com/about/warranty/>. Le support technique à vie inclut un support téléphonique pendant 90 jours à compter de la date d'achat auprès d'un revendeur autorisé NETGEAR. Ce produit a été testé pour vous offrir une qualité optimale et ses composants ont pu être recyclés. Pour un usage en intérieur uniquement

** Le contrat NETGEAR OnCall 24x7 offre un support téléphonique illimité et un support technique par courriel pour votre produit réseau. Pour les produits achetés avant juin 2014, le support comprend également le remplacement matériel J+1.

© 2015 NETGEAR, Inc NETGEAR, le logo NETGEAR, ProSAFE et ProSupport sont des marques commerciales de NETGEAR, Inc aux États-Unis et / ou dans d'autres pays. Les autres noms de marques mentionnés dans ce document le sont uniquement à titre d'identification et peuvent être des marques de leurs détenteurs respectifs (s). Ces informations sont susceptibles d'être modifiées sans préavis. Tous droits réservés.