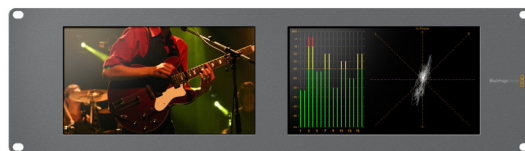


SmartScope Duo 4K



SmartScope Duo 4K est identique au SmartScope Duo, mais dispose d'un monitoring de forme d'onde indépendant afin de pouvoir choisir entre les affichages forme d'onde, vecteurscope, parade RVB, parade YUV, histogramme et niveau de phase audio. Chaque écran étant indépendant, il est possible d'afficher les combinaisons de scopes ou d'images que vous souhaitez !

€895

Connexions

Entrée vidéo SDI

Bascule automatiquement entre les formats SD, HD et 6G-SDI. Sortie à boucle itérative.

Sortie vidéo SDI

1 x boucle 10 bits commutable SD, HD et 6G-SDI.

Entrée audio SDI

16 canaux intégrés en SD et HD.

Sortie audio SDI

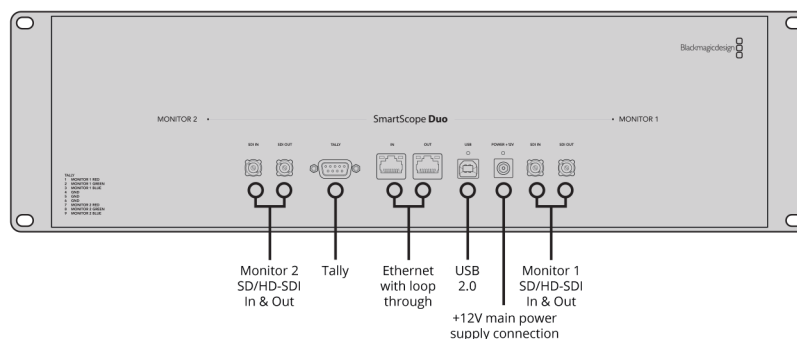
16 canaux intégrés en SD et HD.

Prise en charge multi rate

Définition standard SDI, haute définition SDI et 6G-SDI.

Tally

Connecteur 9 broches



Normes

Prise en charge du format SD

625/25 PAL et 525/29.97 NTSC.

Prise en charge du format 4K

3840 x 2160p23.98, 3840 x 2160p24, 3840 x 2160p25, 3840 x 2160p29.97, 3840 x 2160p30

Espace colorimétrique

YUV et RGB

Interface de l'ordinateur

Via USB 2.0 pour les mises à jour de logiciel et via Ethernet pour la configuration

Prise en charge du format HD

720p50, 720p59.94, 720p60, 1080i50, 1080i59.94, 1080i60, 1080PsF23.98, 1080PsF24, 1080PsF25, 1080PsF29.97, 1080PsF30, 1080p23.98, 1080p24, 1080p25, 1080p29.97, 1080p30, 1080p50, 1080p59.94, 1080p60

Prise en charge du format 2K

2048 x 1080p/23.98, 2048 x 1080p/24, 2048 x 1080p/25, 2048 x 1080PsF/23.98, 2048 x 1080PsF/24, 2048 x 1080PsF/25, 2048 x 1556PsF/23.98, 2048 x 1556PsF/24, 2048 x 1556PsF/25

Conformité SDI

SMPTE 259M, SMPTE 292M, SMPTE 296M, SMPTE 372M, SMPTE 424M Niveau B et SMPTE 425M.

Échantillonnage audio

Fréquence d'échantillonnage de 48KHz

Échantillonnage vidéo

4:2:2 et 4:4:4

Précision de couleurs

8 bits

Conversion espace colorimétrique

Traitement matériel temps réel.

Scopes

Formes d'onde luminance, Vectorscope, Parade RGB, Parade YUV, Histogramme, phase et niveaux audio.

Logiciel

Logiciel inclus

Utilitaire de configuration pour MAC et Windows.

Mise à jour du logiciel interne

Via le logiciel de mise à jour inclus.

Installation physique

3RU

Systemes d'exploitation



Mac OS X 10.9 Mavericks, Mac OS X 10.10 Yosemite ou version plus récente.



Windows 7 ou Windows 8.

Alimentation Requise

Source d'alimentation

Alimentation universelle 12V avec adaptateurs de prises pour tous les pays.

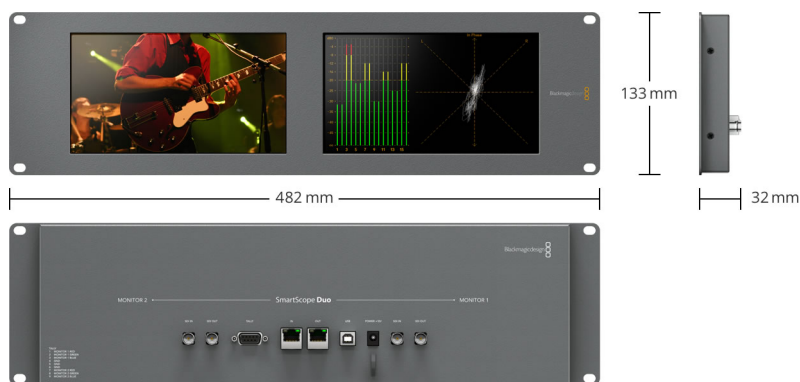
Consommation d'énergie

< 20 Watts

Fonctionnement électrique

12V - 15V

Caractéristiques Physiques



KG
1.53 kg

Caractéristiques D'environnement

Température d'utilisation

0° à 40° C (32° à 104° F)

Température de stockage

-20° à 45° C (-4° à 113° F)

Humidité relative

0% à 90% sans condensation

Inclus

SmartScope Duo 4K
Source d'alimentation
CD Logiciel

Garantie

Garantie fabricant limitée à 12 mois.

Tous les éléments de ce site sont la propriété de Blackmagic Design Pty. Ltd. 2015, tous droits réservés.

Toutes les marques appartiennent à leurs propriétaires respectifs. Le prix de vente conseillé exclut les taxes sur les ventes/les droits et frais de transport.

Revendeur agréé Blackmagic Design



145, impasse John Locke - 34470 Pérols - France
Tel: +33 (0)4 67 15 61 77 - Fax: +33 (0)4 67 15 61 78
Email: contact@atreid.com - Web: <http://www.atreid.com>