

SmartView 4K



Le premier moniteur broadcast Ultra HD pleine résolution au monde qui intègre des connexions 12G-SDI multi-débits, un écran très lumineux équipé d'un angle de vue très large. Il comprend également des fonctionnalités broadcast de pointe telles qu'une prise en charge des tables de correspondance en 3D, les fonctions H/V delay et "Blue Only" et des repères d'image réglables et bien plus encore ! Smartview 4K est compatible avec les formats SD, HD et Ultra HD jusqu'à 2160p60. SmartView 4K possède à la fois une alimentation AC et une alimentation DC, parfaites pour l'utilisation en studios de diffusion ou sur le plateau.

€1 795

Connexions

Entrée vidéo SDI

2 entrées SDI commutant automatiquement entre la SD, HD, 3G, 6G et 12G-SDI. Sortie vidéo synchronisée.

Entrée vidéo fibre optique

Connecteur SFP fibre optique.

Sortie vidéo SDI

Commute automatiquement sur la sélection d'entrée.

Prise en charge de multiples débits de données

Détection automatique des entrées 4K, 2K, HD ou définition standard.

Mises à jour et configuration

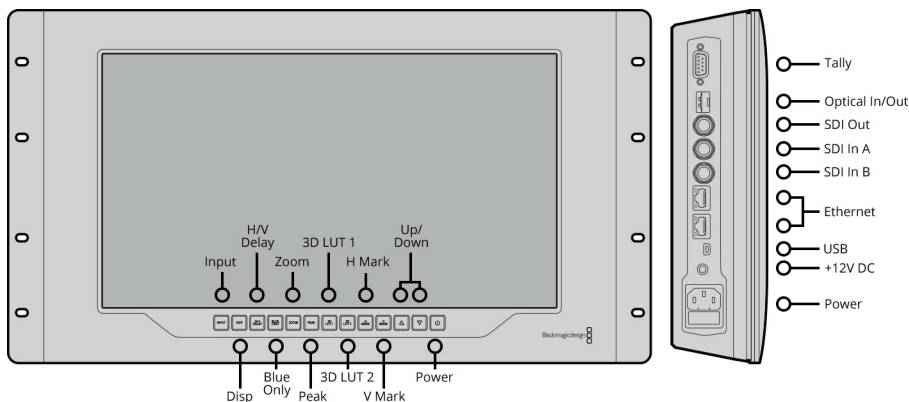
USB

Ethernet

Gigabit Ethernet avec sortie en boucle.

Tally

Connecteur de type D à 9 broches



Normes

Prise en charge du format SD

625/25 PAL, 525/23.98 NTSC, 525/29.97 NTSC.

Prise en charge du format HD

720p50, 720p59.94, 720p60, 1080i50, 1080i59.94, 1080i60, 1080PsF23.98, 1080PsF24, 1080p23.98, 1080p24, 1080p25, 1080p29.97, 1080p30, 1080p50, 1080p59.94, 1080p60

Prise en charge du format 2K

2048 x 1080p23.98, 2048 x 1080p24, 2048 x 1080p25, 2048 x 1080PsF23.98, 2048 x 1080PsF24, 2048 x 1080PsF25.

Prise en charge du format 4K

3840 2160p23.98, 3840 x 2160p24, 3840 x 2160p25, 3840 x 2160p29.97, 3840 x 2160p30, 3840 x 2160p50, 3840 x 2160p59.94, 3840 x 2160p60. 4096 x 2160p23.98, 4096 x 2160p24, 4096 x 2160p25, 4096 x 2160p29.97, 4096 x 2160p30, 4096 x 2160p50, 4096 x 2160p59.94, 4096 x 2160p60.

Conformité aux normes SDI

SMPTE 259M, SMPTE 292M, SMPTE 296M, SMPTE 372M, SMPTE 424M Niveau B et SMPTE 425M.

Espace colorimétrique SDI

REC 601, REC 709

Commutation automatique SDI

Sélection automatique entre la SD, HD, 3G, 6G et 12G-SDI.

Échantillonnage vidéo

4:2:2 et 4:4:4

Logiciel

Mise à jour du logiciel interne

Via mise à jour logicielle du firmware incluse.

Contrôle des paramètres

Via USB ou Ethernet.

Systèmes d'exploitation



Mac OS X 10.9 Mavericks, Mac OS X 10.10 Yosemite ou version plus récente.



Windows™ 7 (32 et 64 bits) et 8.

Affichages

Élément d'affichage

LCD TFT à matrice active

Réponse

25 ms

Profondeur de couleurs

16,7 millions de couleurs

Résolution d'écran

3840 x 2160 pixels

Taux de contraste

1000:1

Alimentation Requise

Alimentation

Source d'alimentation IEC AC 90 - 240V intégrée et entrée jack DC pour alimentation externe.

Consommation d'énergie

24 Watts

Caractéristiques Physiques



Caractéristiques D'environnement

Température d'utilisation
0° à 40° C (32° à 104° F)

Température de stockage
-20° à 60° C (-4° à 140° F)

Humidité relative
0% à 90% sans condensation

Inclus

SmartView 4K
Logiciel pour carte SD

Garantie

Garantie fabricant limitée à 12 mois.

Tous les éléments de ce site sont la propriété de Blackmagic Design Pty. Ltd. 2015, tous droits réservés.
Toutes les marques appartiennent à leurs propriétaires respectifs. Le prix de vente conseillé exclut les taxes sur les ventes/les droits et frais de transport.

Revendeur agréé Blackmagic Design



145, impasse John Locke - 34470 Pérols - France
Tel: +33 (0)4 67 15 61 77 - Fax: +33 (0)4 67 15 61 78
Email: contact@atreid.com - Web: <http://www.atreid.com>